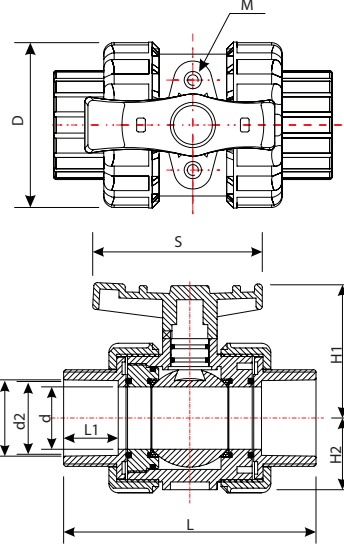
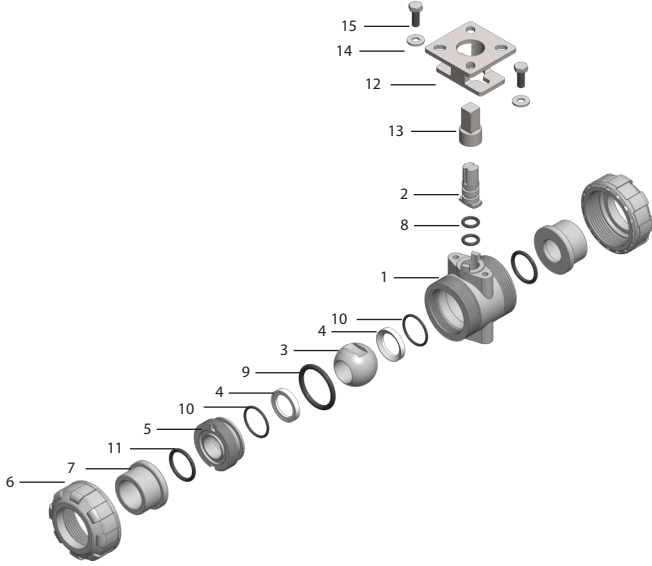


V209 Yapıştırma Muflu U-PVC Gövdeli Asit ve Su Tipi Küresel Vanalar

V209 Serisi PVC gövdeli küresel vanalar, yapıştırma muflu montajları ile su, asitler, alkali ve tuzlu sulara kullanıma uygundur. Standart PTFE küre contalı vanalar su hatları için EPDM, asit hatlarında kullanım için FKM (Viton) O-ring'li olarak üretilmektedir. ISO5211 tepe flanşlı vanalar direkt pnömatrik ve elektrikli aktüatör montajına uygundur. Küre, vananın montaj esnasında boru hattına aşırı sıkışmasından veya zorlanmasından etkilenmeyen ve aktüatörde zorlanmaya neden olmayan özel kilitleme sistemine sahiptir. Özel kol küre kilitleme sisteminin açılmasında anahtar olarak kullanılmaktadır.



ISO5211
Tepe Flanşlı



Pnömatrik Aktüatörlü
PVC Küresel Vana



Elektrik Aktüatörlü
PVC Küresel Vana

Malzeme Listesi

No	Parça Adı	Adet	Su Tipi	Asit Tipi	No	Parça Adı	Adet	Su Tipi	Asit Tipi	No	Parça Adı	Adet	Su Tipi	Asit Tipi
1	Gövde	1	PVC-U / PP-H / PPRC	PVC-U / PP-H / PPRC	6	Bağlantı Rekoru	2	PVC-U / PP-H / PPRC	PVC-U / PP-H / PPRC	11	Bağlantı Ucu Conta	2	EPDM	VITON
2	Mil	1	PVC-U / PP-H / PPRC	PVC-U / PP-H / PPRC	7	Bağlantı Ucu	2	PVC-U / PP-H / PPRC	PVC-U / PP-H / PPRC	12	Aktüatör Adaptörü	1	SS304	SS304
3	Küre	1	PVC-U / PP-H / PPRC	PVC-U / PP-H / PPRC	8	Mil O-Ring	2	EPDM	VITON	13	Aktüatör Adaptör Mili	1	SS304	SS304
4	Küre Conta	2	PTFE	PTFE	9	Mesafe Contası	1	EPDM	VITON	14	Adaptör Pulu	2	SS304	SS304
5	Mesafe Burcu	1	PVC-U / PP-H / PPRC	PVC-U / PP-H / PPRC	10	Küre Conta Ringi	2	EPDM	VITON	15	Adaptör Civata	2	SS304	SS304

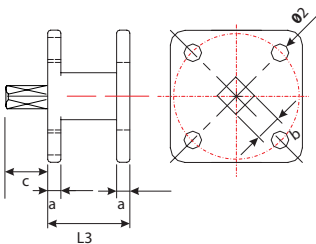
Ölçüler (mm)

Ölçü Inch/DN	d	d1	d2	D	L	L1	S	H1	H2	M	Ağırlık (Kg)
1/2" (15)	15	20,3	20,1	54,0	108	23	84	52,5	27,5	M6	0,24
3/4" (20)	20	25,3	25,1	63,0	115	26	90	59	32	M6	0,32
1" (25)	25	32,3	32,1	73,5	130	29	106	67,5	37,3	M6	0,49
1 1/4" (32)	32	40,3	40,1	84,5	145,5	33	116	77,5	42,8	M8	0,70
1 1/2" (40)	40	50,3	50,1	98,0	161	35,5	128	90	50	M8	1,01
2" (50)	50	63,4	63,1	118,0	175	38,5	140	106	60	M8	1,54
2 1/2" (65)	65	75,4	75,1	150,0	276	64,5	198	136,5	76,5	M10	3,50
3" (80)	75	90,5	90,1	169,0	303	70	218	150	86	M10	4,67

Teknik Özellikler

- Max çalışma basıncı; 10 bar
- Montaj esnasında sıkışmayan küre
- Su ve asit gibi akışkanlara uygun alternatif conta
- Direkt aktüatör montajına uygun ISO tepe flanş

Braket Ölçüleri



Ölçü (Inch/DN)	b	c	ISO 5211	Ø2	a	L3	Tork (Nm)	Braket Ağırlık (Kg)
1/2" (15)	9	10,2	F04	6	4,5	28	4	0,14
3/4" (20)	9	8,8	F04	6	4,5	28	5	0,14
1" (25)	11	19,9	F04-F05	7	5	50	8	0,15
1 1/4" (32)	11	10,5	F04-F05	7	5	50	10	0,21
1 1/2" (40)	11	10,5	F05	8	6	50	15	0,23
2" (50)	11	10,6	F05	8	6	50	17	0,30
2 1/2" (65)	17	9,5	F07-F10	10-12	6	70	26	0,55
3" (80)	17	9,5	F07-F10	10-12	6	70	32	0,57

Not: Verilen tork değerleri sıvı akışkan içindir.



ISO5211 Tepe Flanşlı
PVC Küresel Vana



3 Yollu PVC Küresel Vana